

高性能数字式六维力传感器

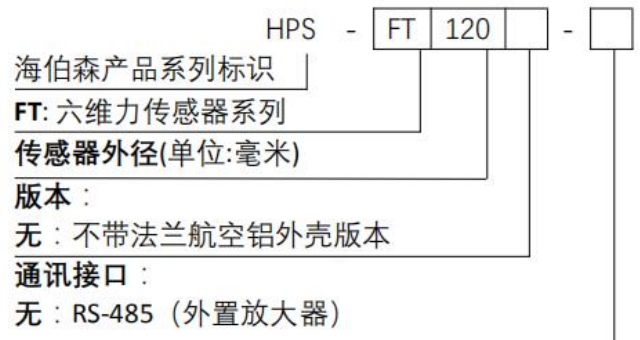
产品描述



HPS-FT120 是一款高性能的数字式六维力传感器，可实现 XYZ 三个空间坐标轴上的力和力矩的精确测量。该传感器的应变体结构具有良好的抗过载和耐久性，工作时可达到数倍的安全过载。

相对于传统应变计结构，HPS-FT120 实现了更高的信噪比和灵敏度。内置温度补偿算法大大降低了传感器由于温度变化引入的温度漂移。产品可高精度实时测量 F_x 、 F_y 、 F_z 、 M_x 、 M_y 和 M_z 六个受力分量，内部集成的专业补偿算法保证了测量结果的高线性度和极低的轴间串扰。

订购信息



产品特性

- 快速、精确测量 XYZ 三个坐标轴上的力和力矩
 - 高分辨率
 - 高信噪比
 - 防尘防水设计 (IP65)
 - 高抗过载能力
 - 方便集成的紧凑结构设计
- 完全集成的紧凑结构，包含：
 - 阳极氧化航空铝外壳
 - 高灵敏度弹性体结构及应变计
 - 高精度 ADC 转换电路
 - 高性能嵌入式微处理器
 - 先进的嵌入式数据处理、滤波和解耦算法
 - 高速 RS-485 总线接口
 - EtherCAT、Ethernet、模拟输出接口转换器

产品应用

- 多轴力/力矩测量
- 机器人工业打磨
- 3C 精密装配
- 工业机器人、协作机器人拖动示教
- 力反馈自动控制
- 碰撞检测
- 刹车检测
- 工业精密切削
- 医疗康复检测

概述

1.1 技术规格

表 1. FT120 技术规格

参数	值	单位
尺寸	142*126*49.9	mm
重量 ^{*1}	1450	g
供电	12 ~ 24	V
功耗	0.5	W
存储温度	-40 ~ 85	°C
工作温度	-10 ~ 55 ^{*2}	°C
量程	±3000 (Fxy)	N
	±4000 (Fz)	N
	±150 (Mxy)	Nm
	±150 (Mz)	Nm
分辨率	0.02 (Fxy)	%F.S
	0.02 (Fz)	%F.S
	0.01 (Mxy)	%F.S
	0.01 (Mz)	%F.S
非线性度	<2	%F.S
蠕变	<3	%F.S
轴间串扰	<2 (F.S.)	%F.S
零点漂移	0.3	%/10h
抗过载 ^{*2}	350	%F.S
输出数据频率 ^{*3}	2000(Max.)	Hz
输出数据	Fx, Fy, Fz, Mx, My, Mz	-
接线定义	Red: VCC, Black: GND, White: 485A, Green: 485B	-
接口 ^{*4}	RS-485, 115200bps (Default)	-
电缆长度	500	cm
防护等级	IP65	-

注: ^{*1} 不含电缆。

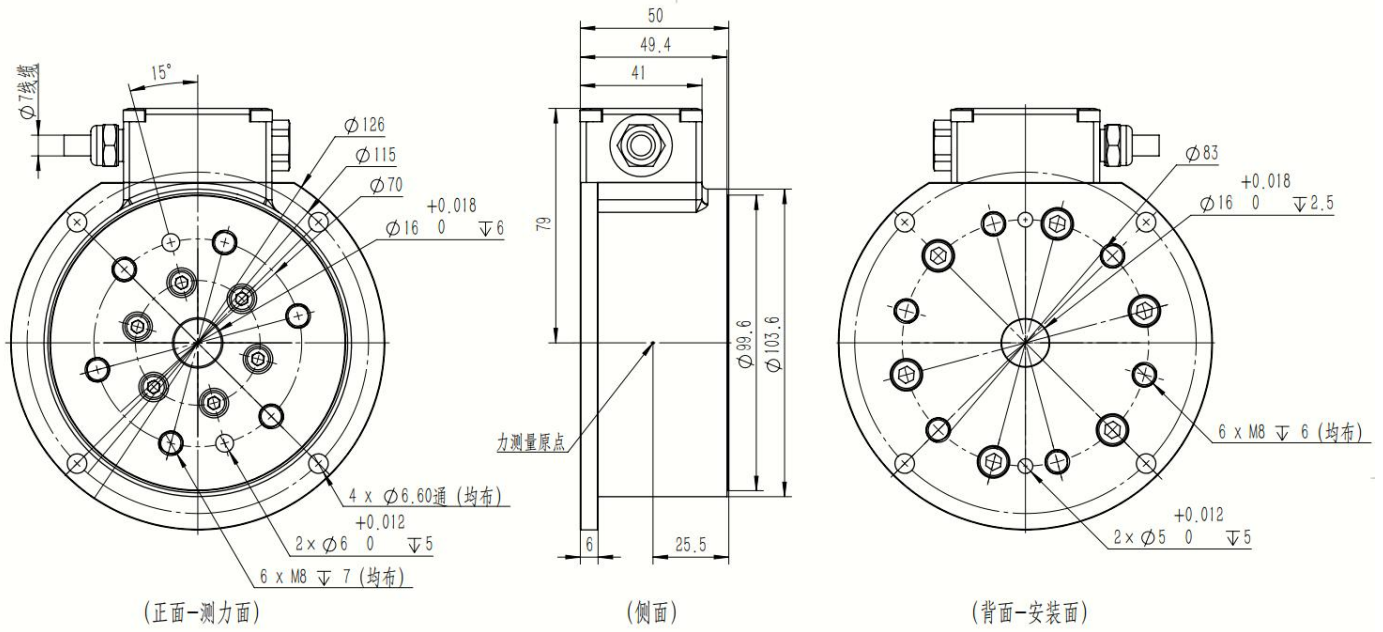
^{*2} 在抗过载范围内的过载虽不会损坏传感器, 但有可能造成传感器参数的变化。

^{*3} 若要达到 2000Hz 的最大输出数据频率, 需要使用 EtherCAT、Ethernet 或模拟输出适配器进行接口转换, 使用 RS485 接口最大的输出数据频率为 1300HZ。

^{*4} RS485 接口默认波特率为 115200bps, 用户可通过波特率设置命令修改通讯波特率, 然后发送保存用户设置命令, 修改值会被保存到放大器内部 Flash 存储器中, 断电不丢失。

1.2 外形尺寸及电缆定义

传感器本体:



说明:

- 1、正面安装推荐使用6 x M8 7螺纹孔;
- 2、背面安装推荐使用4 x 6.60通孔。



表 2. HPS-FT120 电缆定义

电缆颜色	信号名称	信号种类	描述
红色	电源正极	VCC	连接到 DC +12V~+24V
黑色	电源负极	GND	连接到电源地
白色	RS-485A	Digital	连接 RS-485 收发器 A 端 (+端)
绿色	RS-485B	Digital	连接 RS-485 收发器 B 端 (-端)
黄色	屏蔽线	SHIELD	连接到机壳地

包装信息

表 3. 包装信息

型号	HPS-FT120
传感器尺寸	142(长) x 126(宽) x 49.9(高)mm
传感器重量	1450g
包装盒尺寸	310(长) x 290(宽) x 80(高)mm

产品型号规格及技术指标如有变更, 恕不另行通知, 最终解释权归海伯森技术(深圳)有限公司所有.

本手册图片仅供参考, 请以收到的实物为准.

Copyright 2022 All Rights Reserved. 海伯森技术(深圳)有限公司 保留所有权利.

产品质量保证

HPS-FT-xxx 系列六维力传感器具有 12 个月有限保修期。

若新设备及其组件在投入使用后 12 个月内(如包括运输时间则最长不超过 15 个月), 出现因制造或材料不良所导致的缺陷, 海伯森技术(深圳)有限公司应提供必要的备用部件予以更换或者维修相关部件。

被更换或返回海伯森技术(深圳)有限公司的设备或组件的所有权归海伯森技术(深圳)有限公司所有。

如果产品已经不在保修期内, 海伯森技术(深圳)有限公司保留向客户收取更换或维修费用的权利。

在保修期外, 如果产品呈现缺陷, 海伯森技术(深圳)有限公司不承认由此引起的任何损害或损失, 例如生产损失或对其他生产设备造成的损坏。

免责声明

若产品缺陷是由处理不当或者未遵循用户手册及使用注意事项手册中所述的相关信息所致, 则”产品质量保证”即告失效。

以下情况导致的故障不在本保修范围内:

1. 不符合工业标准或未按用户手册及使用注意事项手册要求安装, 接线, 连接其他控制设备;
2. 使用时超出用户手册及产品数据手册所示规格或标准。
3. 将本产品用于指定以外用途;
4. 存放方式, 使用操作及工作环境超出用户手册及产品数据手册的指定范围(如污染, 盐害, 结露, 雷击, 私自拆卸, 电涌, 进水, 过载, 供电异常);
5. 由于运输不当导致的产品损坏;
6. 事故或碰撞导致的损坏;
7. 安装非原装正品零部件, 附件;

修订历史记录

表 3. 规格书修订历史记录

Date	Revision	Description
2019/09/20	2.0	将命令说明和规格说明分成两个手册
2019/11/23	2.1	修改了非线性度指标
2020/11/19	2.3	添加模拟输出转接器,修正参数
2021/01/08	2.4	更新尺寸图表(添加力传感器原点位置)
2021/07/30	2.5	更新尺寸图
2021/10/9	2.6	添加产品保证及免责声明,更新参数指标
2021/10/19	2.7	核对更新排版
2022/10/14	2.8	更新线缆颜色描述
2022/10/28	2.9	更新包装尺寸
2024/04/07	3.0	修改技术参数

IMPORTANT NOTICE – PLEASE READ CAREFULLY

Hypersen Technologies Co., Ltd. reserve the right to make changes, corrections, enhancements, modifications, and improvements to Hypersen products and/or to this document at any time without notice. Purchasers should obtain the latest relevant information on Hypersen products before placing orders. Hypersen products are sold pursuant to Hypersen's terms and conditions of sale in place at the time of order acknowledgement.

Purchasers are solely responsible for the choice, selection, and use of Hypersen products and Hypersen assumes no liability for application assistance or the design of Purchasers' products.

No license, express or implied, to any intellectual property right is granted by Hypersen herein.

Resale of Hypersen products with provisions different from the information set forth herein shall void any warranty granted by Hypersen for such product.

Hypersen and the Hypersen logo are trademarks of Hypersen. All other product or service names are the property of their respective owners.

Information in this document supersedes and replaces information previously supplied in any prior versions of this document.

© 2022 Hypersen Technologies Co., Ltd. – All rights reserved